

Serienfertiger & Automobilzulieferer für Stanz- und Ziehteile aus Metall

METALL IN DER RICHTIGEN FORM

Mit hohem Qualitätsanspruch formen wir Edelstahl und gängige Metalle zu Stanz- und Ziehteilen. Von der **Kleinserie bis zur Großserie** verarbeiten wir Bleche aus den meisten Werkstoffen mit produktbezogenen Werkzeugen.

Über besonderes Know-how verfügen wir bei der Produktion von Ziehteilen aus hitzebeständigem Stahl. Zu Ihrem Vorteil wird unsere hochintegrierte Auftragsabwicklung insbesondere bei der Fertigung von Stanz- und Ziehteilen mit dekorativer Oberfläche.



Durch ständige Personalqualifikationen und fortwährende Investitionen erreichen wir einen hohen Standard. Diese Qualität weiß auch unser langjähriger Kundenstamm zu schätzen:

WEBASTO

BMW

MAN

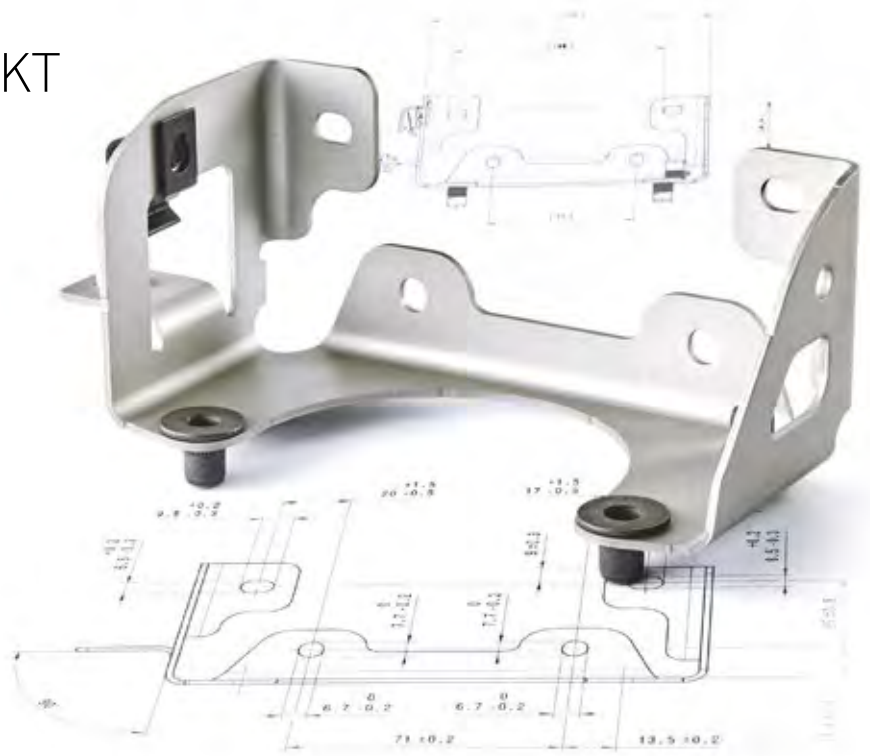
SPHEROS

VOM CAD ZUM PRODUKT IN SERIENFERTIGUNG

Sie profitieren von höchster Präzision und kompletter Auftragsabwicklung während der **gesamten Prozesskette**.

Bereits während der Entwicklung unterstützen wir unsere Kunden unter anderem mit der Erstellung von Prototypen. Wir begleiten Sie partnerschaftlich orientiert auf dem Weg vom CAD zur prozesssicheren Serienproduktion.

- Erstellung von Serienwerkzeugen
- Alle gängigen Beschichtungsverfahren
- Montage
- Logistik



METALLVERARBEITUNG

Folgende Metalle und Legierungen verarbeiten wir unter anderem:

- Hitzebeständig: 2.4646, 2.4633, 1.4876, 1.4841, 1.4828
- Rostfreier Stahl: 1.4301
- Schwarzbleche:
Unlegierter Qualitätsstahl (DC01, DC04)
Mikrolegierte Stähle (HC260LA, HC380LA)
- Verzinkte Bleche: DC04 ZE75/75, HX260LAD+Z
- NE-Metalle: Aluminium, Messing

Zierteile aus hochlegierten Werkstoffen sind eine unserer Stärken.

Stärke: 0,5 mm bis 3 mm
Breite: bis 500 mm



QUALITÄT SERIENMÄßIG

Als familiengeführtes Unternehmen in der dritten Generation haben wir einen hohen Anspruch an die Qualität unserer Produkte entwickelt. Seit 1994 setzen wir durchgängig auf zertifiziertes Qualitätsmanagement **DIN EN ISO 9001:2008** für die Herstellung von Stanz-, Zieh- und Drückteilen. Um höchste Qualität zu garantieren, sind wir stets mit den aktuellen Messtechniken ausgestattet.



Unsere Maschinenparks sind
jeder Aufgabe gewachsen

HIGHTECH FÜR QUALITÄT UND PRÄZISION

Schweißroboter RV 30-16

Mit regelmäßigen Investitionen in neue Systeme garantieren wir unsere Qualität. Beim Einsatz des Schweißroboter RV 30-16 setzen wir auf modernste Cold Metal Transfer (CMT) Schweißtechnik vom globalen Marktführer Fronius.

Das optimierte Schweißverfahren mit gleichbleibenden Parametern ermöglicht Schweißrobotern eine weitaus höhere und reproduzierbarere Qualität der Schweißnähte. Für beste Ergebnisse bei allen Werkstoffen sorgt unser Knickarmroboter mit geringster Spritzerbildung und Wärmeinbringung sowie dem stabilsten Lichtbogen.



FERTIGUNGSVERFAHREN

Mit den geeigneten Verfahren verarbeiten wir Edelstahl, hitzebeständiges Metall und Bleche aus nahezu allen gängigen Werkstoffen. Von der Kleinserie bis zur Großserie produzieren wir mit produktbezogenen Werkzeugen und höchstem Qualitätsanspruch.



Stanz



Tiefziehen



Montage



Entgraten



Schweißen



Entfetten



EXZENTERPRESSEN

Für Schneid-Stanzarbeiten und Präge-Biegearbeiten verfügen wir über **20 Exzenterpressen**. Unsere Maschinen pressen mit einer Kraft von **5 t bis 250 t** auf einer maximalen Tischbreite von **1600 mm**.

Als **Stanzautomaten** sind 7 Exzenterpressen mit einer Kraft von **63 t bis 250 t** im Einsatz.

HYDRAULIKPRESSEN

Hydraulische Pressen sind besonders geeignet für Ziehoperationen. Derzeit verfügen wir über **7 Hydraulikpressen** mit einer Kraft von **80 t bis 250 t** und einer maximalen Tischbreite von **1600 mm**.

2 Hydraulikpressen können mit Transferanlagen betrieben werden.



SCHWEISSGERÄTE

Zum Verbinden von Bauteilen setzen wir das jeweils geeignete Schweißverfahren ein. Beim **Bolzenschweißen** sowie dem **Widerstandschweißen** wird konstante Qualität mit einer Schweißstromüberwachung sichergestellt.

Beim Schutzgasschweißen mit dem Schweißroboter kommt neben **MIG**, **MAG** und **WIG** auch das optimierte **CMT-Verfahren** zum Einsatz.

ENTGRATEN

Zum Entfernen scharfer Kanten, Ausfaserungen oder Splitter an den Kanten der Bauteile kommt **Gleitschleifen mit Rundvibratoren** zum Einsatz. Beim Vibrationsgleitschleifen lassen sich Oberfläche der Werkstücke, Rauigkeit und Materialabtrag durch die eingesetzten Schleifkörper nahezu beliebig variieren.





TEILEREINIGUNG

Für die optimale Oberflächenbeschaffenheit zur Weiterverarbeitung werden Bauteile entfettet. In unserer Reinigungsanlage erfolgt die Reinigung mit Perchlorethylen (PER), Kohlenwasserstoff oder auch Lösungsmitteln auf wässriger Basis.

Mit einer Wasseraufbereitung wird beim Reinigen anfallendes Abwasser wieder aufbereitet.

MONTAGEARBEITEN

Neben der Produktion von Einzelteilen fügen wir diese auch zu Baugruppen zusammen. Montagearbeiten an **SPS-überwachten Montagevorrichtungen** werden direkt in der Prozesskette durchgeführt.

Die maschinelle Unterstützung garantiert auch hier die kompromisslos gleichbleibende Qualität.



QUALITÄTSMANAGEMENT

Die hohen Ansprüche an unsere Produkte erfüllen wir auch durch zertifiziertes Qualitätsmanagement und fortlaufende Qualitätssicherung. Winkel und Abmessungen im Bereich von **hundertstel Millimeter** werden mit geeigneten Messverfahren kontrolliert. Hier kommt die optische Messmaschine Quick Vision Elf ebenso zum Einsatz wie unsere Koordinatenmessgeräte:

- DEA Global A 575,
- Mitutoyo Crysta-Apex C544
- Mitutoyo Crysta-Apex S574

PROTOTYPEN & SERIENFERTIGUNG

Wir haben das richtige Verfahren für jedes Teil aus Edelstahl, hitzebeständigem Metall und Blechen aus nahezu allen gängigen Werkstoffen. Von der Kleinserie bis zur Großserie produzieren wir einem hohen Qualitätsanspruch und produktbezogenen Werkzeugen.



Deckungsgleiche Maschinenparks an zwei Standorten

METALLVERARBEITUNG²

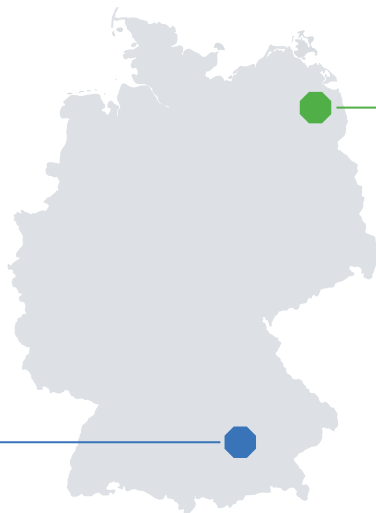
An zwei Standorten in Bayern und Mecklenburg-Vorpommern produzieren wir Stanz- und Ziehteile für die Industrie. Eine entscheidende Rolle spielt diese **partnerschaftliche Orientierung** auch in unseren Kundenbeziehungen. Bereits während der Entwicklung unterstützen wir Sie und begleiten Sie auf dem Weg vom CAD zur prozesssicheren Serienproduktion.

Fertigung in Kundennähe bedeutet eine **hohe Flexibilität** und **geringen Transportaufwand**. Der deckungsgleiche Maschinenpark sorgt für zusätzliche **Sicherheit gegen Ausfälle und Auslastungsspitzen**.

GARCHING

Lang Metallwaren Produktions- und Vertriebsgesellschaft mbH

Dieselstraße 22
85748 Garching bei München
Tel +49 89 6142409-0
Fax +49 89 6142409-16
langgarching@lang-metall.de



WOLDEGK

Lang Metallwarenproduktion Neubrandenburg GmbH

Ziegeleiweg 17
17348 Woldegk
Tel +49 3963 2210-0
Fax +49 3963 2210-20
langwoldegk@lang-metall.de